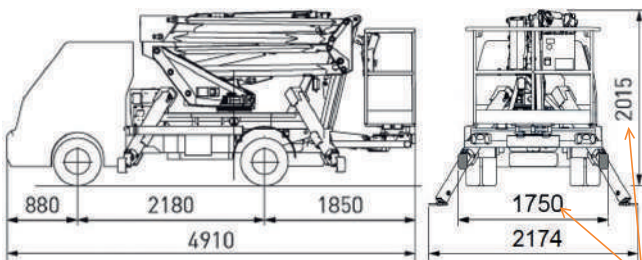


EUROSKY kábovo-teleskopická plošina + JIB

- pracovná výška 13,5m
- dvojitý pantograf pre pravouhlý bočný dosah až 6m nad 5,5m vysokou prekážkou
- bočný dosah 6m/ 200 kg
- rotácia veže 360°
- rotácia koša 90° - 90°
- elektrická zásuvka 230V v koši



plošina je v zloženom stave veľmi nízka a úzka, takže je s ňou možné vojsť do bežných garážových dverí

PLOŠINA 13,5m

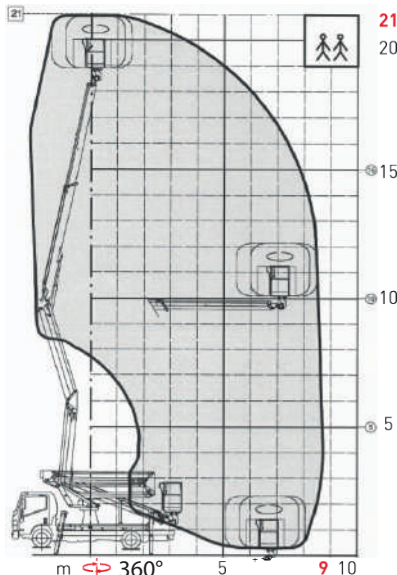
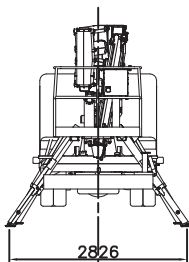
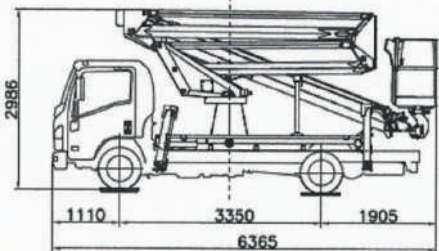
je vybavená prídavným el. motorom 230V na prácu v interiéri bez použitia motora

PLOŠINY

sú na podvozkoch do 3,5t (vodičák sk.B), max. rýchlosť 100km/h, diaľničná známka

EUROSKY kábovo-teleskopická plošina

- pracovná výška 21m
- dvojitý pantograf pre pravouhlý bočný dosah až 9m nad 10m vysokou prekážkou
- bočný dosah 9m/ 200kg
- rotácia veže 360°
- diaľkové ovládanie zapínania motora
- rotácia koša 90° - 90°



BRATISLAVA: 0917 491 172 prenajom.ba@tsm.sk
 MARTIN: 0905 504 845 stred@tsm.sk
 KOŠICE: 0905 542 713 kosice@tsm.sk
 CELÁ SR: 0905 112 115 info@tsm.sk



TIETO VOZIDLÁ NIE SÚ DOSTUPNÉ V KAŽDOM STREDISKU

- JE POTREBNÉ SA DOPREDU INFORMOVAŤ -

VOZIDLO JE MOŽNÉ SI OBJEDNAŤ A ZAZMLUVNIŤ NA TERMÍN